



[조달우수제품 지정업체]

더 좋은 세상을 위한  
미래를 여는 기업

**(주) 조은세상**



Joeunsesang Co.,Ltd

1공장 전북 군산시 오식도동 815-8 (군산국가산업단지)

전화 063 - 471 - 9366~7 팩스 063 - 471 - 9368

E-mail 2623363@hanmail.net

2공장 전북 군산시 임피면 동군산로 772-63 (임피농공단지)

# (주) 조은세상 - 회사 개요

## ■ 회사개요

상호	조은세상㈜	
소재지	제1공장	군산시 오식도동 815-8
	제2공장	군산시 임피면 동군산로 772-63 (임피공장)
	광주지사	광주광역시 광산구 하산동 481-3
TEL	063-471-9366-7, 062-944-4040	FAX 063-471-9368, 062-943-4968

## ■ 보유면허

- 개인하수처리시설 제조업
- 개인하수처리시설 설계 시공업

## ■ 인 증

- 조달 우수제품 지정
- K마크 인증
- 품질인증(Q-Mark) 지정
- 기술혁신형 중소기업 확인서(INNO-BIZ)
- 벤처기업 확인서
- 품질인증서(건)
- ISO 9001
- 소상공인 확인서
- 공장등록증 (1공장 -군산. 2공장-임피)
- 직접 생산 확인증(수처리및공급장치, 용수처리및 공급장치, 정화장치, 탱크및 원통형저장소)



# (주) 조은세상 - 회사 개요

## 인 증

- 기술혁신형 중소기업 확인서(INNO-BIZ)
- 벤처기업 확인서
- 품질인증서(건)
- ISO 9001
- 소상공인 확인서
- 공장등록증 (1공장 -군산. 2공장-임피)
- 직접 생산 확인증(수처리및공급장치, 용수처리및 공급장치, 정화장치, 탱크및 원동형저장소)



# (주) 조은세상 - 특허보유현황

## 특 허

- 특허 제0426660호  
- 총인 총질소의 제거 효율성이 향상된 오펜수 처리장치
- 특허 제0918587호  
- 황토를 함유한 다공성 생물막 미생물 담체 제조방법 및 이로부터 제조된 담체
- 특허 제 10-1039483호  
- 비점오염 저감시설
- 특허 제 10-1966015호  
- 우수한 시공성과 내구성을 겸비하는 거푸집 일체형 정화조
- 특허 제 10-13101925호  
- 개인하수처리시설의 오수 저장탱크를 보강하는 방법
- 특허 제 10-1966593호  
- 다기능 바이오 여과필터에 의해 정화 공정이 축소되는 오.폐수 정화장치 및 이를 이용한 오.폐수 정화 방법
- 특허 제 1126424호  
- 참숯을 이용하여 후단에 설치되는 오펜수 처리장치
- 특허 제 10-2008798호  
- 바이오 여과필터를 이용하여 총인 총질소 제거 효율을 향상시킨 오.폐수 정화장치



# (주) 조은세상 - 임피 농공단지 관련

**사업자등록증**  
(법인사업자)  
등록번호 : 441-85-20000

발행일자(연월일) : 을사년 1월 16일  
주소 : 서울특별시 중구 을지로 32-10  
대표자 : 김대현

국문영문 : 2021년 1월 16일  
국문등록번호 : 441-85-20000  
영문등록번호 : 441-85-20000  
세무서 : 서울특별시 중구 을지로 32-10

사업장 : 서울특별시 중구 을지로 32-10  
사업장 : 서울특별시 중구 을지로 32-10

발행처 : 관세청

**농업진흥지역 입주 계약**  계약변경  신청(복인서)

농업진흥지역 : 서울특별시 중구 을지로 32-10

입주자 : 김대현  
주소 : 서울특별시 중구 을지로 32-10  
전화번호 : 02-1234-5678

농업진흥지역 : 서울특별시 중구 을지로 32-10

입주자 : 김대현  
주소 : 서울특별시 중구 을지로 32-10  
전화번호 : 02-1234-5678

발행처 : 관세청

**농업진흥지역 입주 계약**  계약변경  신청(복인서)

농업진흥지역 : 서울특별시 중구 을지로 32-10

입주자 : 김대현  
주소 : 서울특별시 중구 을지로 32-10  
전화번호 : 02-1234-5678

농업진흥지역 : 서울특별시 중구 을지로 32-10

입주자 : 김대현  
주소 : 서울특별시 중구 을지로 32-10  
전화번호 : 02-1234-5678

발행처 : 관세청

## ■ 평면스크린

**직접생산확인증명서**

발행처 : 중소기업진흥공단

기업명 : 중소기업진흥공단  
소재지 : 서울특별시 중구 을지로 32-10  
대표자 : 김대현

발행일자 : 2021년 1월 16일

발행처 : 중소기업진흥공단

**생산장감 목록**

발행처 : 중소기업진흥공단

생산장감	수량	단위	비고
1. 생산장감	1000	개	
2. 생산장감	500	개	

발행처 : 중소기업진흥공단

**생산장감 목록**

생산장감	수량	단위	비고
1. 생산장감	1000	개	
2. 생산장감	500	개	

발행처 : 중소기업진흥공단



# GDBF 공법 ( 다기능 바이오 여과 필터) (특허출원 - 10-1966593) - 조달 우수 제품

바이오 여과필터를 이용한 오·폐수 정화장치에 관한 것으로, 오·폐수의 유분 내지 고형 슬러지를 분리 후 소정의 중등수를 확보한 후 미생물 배양이 뛰어난 기능성 담체(GD담체) 및 산기와 여과의 동시 수행을 허용하는 바이오 필터가 설치된 폭기조에서 수 회 이상 폭기함에 따라 신속하고 탁월한 정화력이 제공되는 바이오 여과필터를 이용하여 총인 총질소 제거 효율을 향상시킨 오·폐수 정화장치

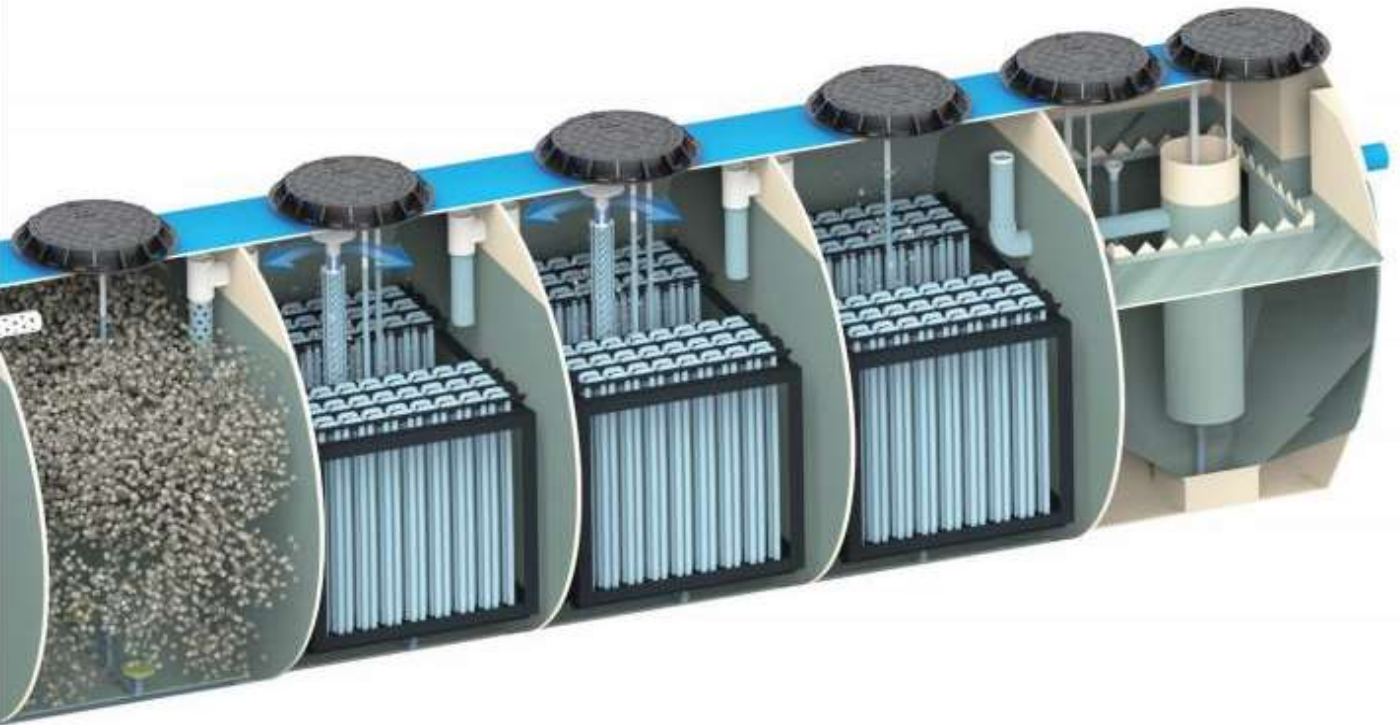
GD담체



바이오 여과필터 상세도



GDBF 공법 ( 다기능 바이오 여과 필터 )  
 ( 특허출원 - 10-1966593 )



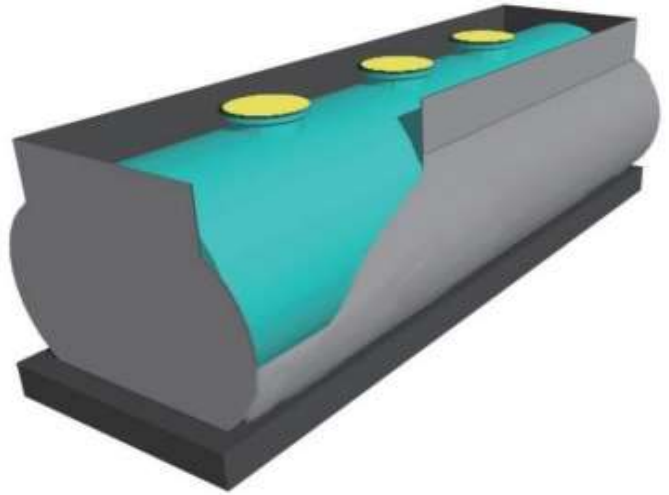
GDBF공법 제품의 구조 및 장점





## 일체형 거푸집 정화조 | 특허 제10-1966015호

FRP에 콘크리트, 철판보강으로 우수한 시공성과 내구성을 겸비하는 거푸집 일체형 정화조는 시공의 편의성, 공사기간 및 비용, 외압이나 내압에 견디는 내구성에 그 성능을 인정받고 있습니다.



1. 콘크리트가 충전되는 공간을 비교적 단순하게 구성하면서 외압이나 내압에 견딜 수 있는 내구성을 가지는 구조를 채택하여 우수한 보호벽의 양생으로 안정성과 오랜 수명을 기대할 수 있습니다.
2. 맨홀이 노출된 상태를 지반 상부를 마감하는 구조를 일체로 구성하여 별도의 거푸집을 설치하고 제거하는 과정을 생략할 수 있으므로 전반적인 시공의 편의성과 공사기간을 단축할 수 있습니다.

# 우수한 시공성과 내구성을 겸비하는 거푸집 일체형 정화조

## ■ 시공 순서



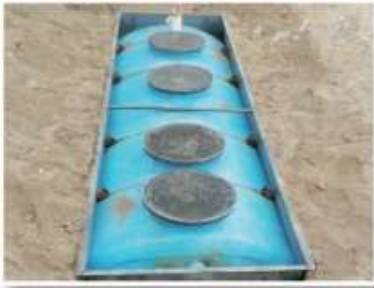
1 기초공사



2 일체형 거푸집 하차



3 일체형 거푸집 안착



4 되메우기



5 물 채우기(담수)



6 배관 연결



7 콘크리트 타설



8 콘크리트 타설 마무리



9 상부 마감

## 일체형 거푸집 정화조와 콘크리트 보호벽 비교

	일체형 거푸집	콘크리트 보호벽
공사 기간	1일	일주일 이상
공사 비용	구조물의 30% 이상 절감효과	고 비용 예상
공사 편의성	현장 시공 편의성 우수	복잡한 시공 구조
내구성	일체형으로 내구성 강화	콘크리트 타일 내구성

## GB 복합 맨홀 셋트 - 오수받이

### ■ 제품 개요

- 분류식 하수관에 사용되는 것으로 가정하수를 공설하수관으로 보내는 중간에 연결하는 설비로 사설하수도의 중점입니다.
- 고분자 재료인 수지를 바인더로 하고 그 외 강화재, 충전재 등을 혼합한 복합재료를 고온/고압으로 성형하여 생산되며, 시공의 편의성을 위해서 유입, 유출의 연결부는 PVC소재로 생산된다.

### ■ 제품 특징

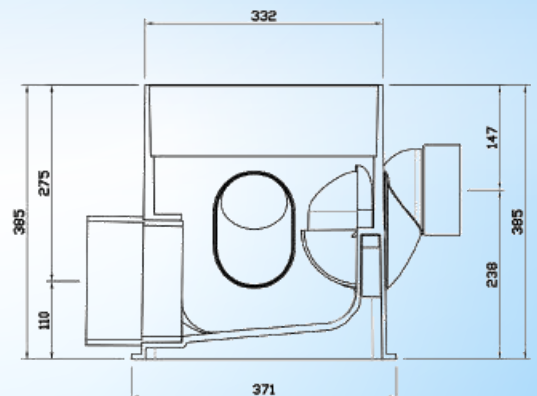
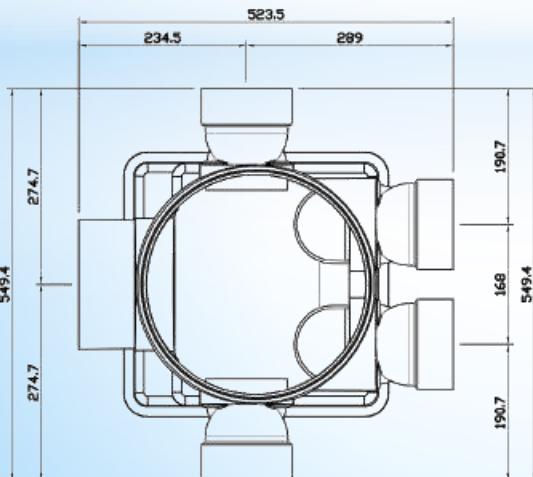
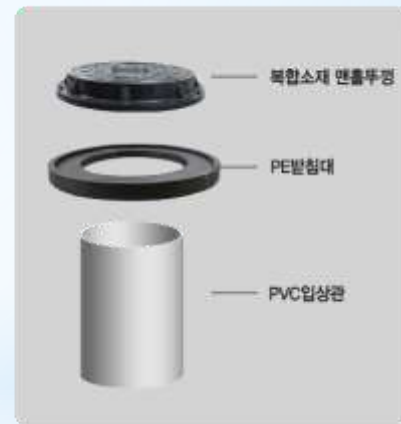
- 내부 식성이 우수하다
- 유입-유출의 낙차를 키워서 물의 흐름성을 높였습니다.



#### ● 구성품



#### ● 별매



## GB 맨홀 셋트 - BMC 맨홀 -(Super Material-Hole)

- **제품 개요**
  - 고강도 복합 소재 원료를 사용하여 결합한 PE브라켓과 BMC 맨홀뚜껑을 결합한 일체형 우수,우수 맨홀 셋트
  - 국내특허 제10-2122848호와 제10-2103539호를 적용 생산된 제품

- **제품 특징**
  - 내부 식성이 우수하며 장기적 보관시에도 녹이 슬지 않아 취급이 용이함
  - 고강도 복합소재 제조방법으로 가벼우면서 높은 하중강도 제품
  - PE 브라켓으로 제조되어 맨홀사이에 충격을 흡수 소음이 없음
  - PE 안전망 제품으로 부식이 없고 하중을 견디며 타사 제품은 한번 탈착 후 재부착이 용이하지 않지만 탈부착이 용이하여 내부점검이 쉽습니다
  - 고철,비철류 원자재의 가격상승으로 인한 도난 증가 부담이 없음.



개인하수처리시설

접근주의 / 취급주의

차도용 / 보도용  
회사명 제작

# GB 복합 맨홀 ( 특허 제10-2122848호, 제10-2103539호 )



## ■ 구성 외형도



[ 오수받이 ]



[ 정화조 맨홀 ]



[ 안전망 (전면부) ]



[ 안전망 (후면부) ]



# GB 복합 맨홀 ( 특허 제10-2122848호, 제10-2103539호 )

## ■ 하중강도 시험



## ■ 발화 테스트



## ■ 변형방지 공정



## ■ 규격

품명 (정화조)	무게	뚜껑		받침		양카홀
		직경	두께	외경	두께	
600 A	25 KG	600	35	700	80	18
600 B	20 KG	600	35	700	80	10

품명 (오수받이)	규격 (mm)		무게(kg)
	직경	높이	
뚜껑	385	35	5
받침	498	73	4

# 회사위치도



1공장 전북 군산시 산단로 17-28 (군산국가산업단지)



2공장 전북 군산시 임피면 동군산로 772-63 (임피농공단지)



# Thank you

\*